

GLOBE

bo makegonija

ГЛОБАЛНО УЧЕЊЕ И НАБЉУДУВАЊЕ ВО ПОЛЗА НА ЖИВОТНАТА СРЕДИНА

ФОРМУЛАРИ ЗА ВНЕСУВАЊЕ ПОДАТОЦИ

МИНИСТЕРСТВО ЗА ЖИВОТНА СРЕДИНА И ПРОСТОРНО ПЛАНИРАЊЕ

МАКЕДОНСКИ ИНФОРМАТИВЕН ЦЕНТАР ЗА ЖИВОТНА СРЕДИНА

Работен лист – Поставување на јаглороден циклус – стандарден

Училиште: _____

Датум/Време: _____
ГОДИНА/МЕСЕЦ/ДЕН ЧАС (UT) ЧАС (Локално)

Снимено од: _____

Локација на место

Тип на место (заокружи се што е применливо):

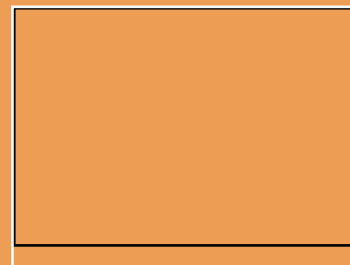
Атмосфера Јаглороден Циклус Хидрологија Земјина покривка Фенологија Почва

Име на место: _____

Град/Држава: _____

Облик на место: Квадратно Правоаголно Кружно Друго(скицирај)

Димензии на место (метри): _____



ПРОЦЕНКА НА ВЕГЕТАЦИЈА

Дали има дрвја(заокружи едно): Да Не

%на покриеност со грмушки

/фиданки

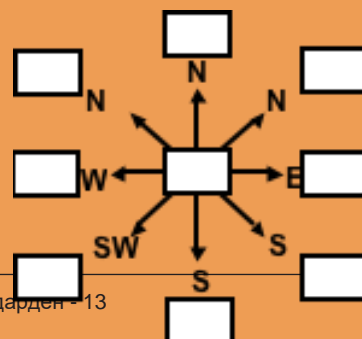
_____	_____	_____	_____	Средна вредност: _____
Тим член 1	Тим член 2	Тим член 3	Тим член 4	

% на трева

_____	_____	_____	_____	Средна вредност: _____
Тим член 1	Тим член 2	Тим член 3	Тим член 4	

МЕТА податоци (КОМЕНТАРИ)

Број на фотографија и ориентација од центар



Работен лист – ГПС испитување

Училиште: _____ Датум/Време: _____

Тип на место (заокружи се што е применливо):

Атмосфера Јаглероден Циклус Хидрологија Земјина покривка Фенологија Почва

Мерно место: _____

Снимено од: _____

- Не започнувај со снимање на податоци се додека ГПС ресиверот не е „заклучан“.
- Почекајте бар една минута помеѓу снимањата на набљудувањата.
- Запишете ги следните податоци од соодветните екрани на вашата ГПС единица.

	Географска ширина Децимални степени (С/Ј)	Географска должина Децимални степени (И/З)	Висина (Метри)	Време Ч:М:С UTC	# Сат Сателити	Пораки Заокружете ако се прикажани
1						2D 3D
2						2D 3D
3						2D 3D
4						2D 3D
5						2D 3D

			← Просеци
--	--	--	-----------

Информации за ГПС единицата

Име на брендот:	
Број на модел:	

GLOBE Јаглероден циклус – Работен лист за стандардни податоци од грмушка/фиданки

Училиште:

Датум:

Мерно место:

Забележано од:

Примерок #	Грмушки/Присуство на фиданки (Н=погодици, М=промашени)	Тип (Е = Зимзелени, D= листопадни)	Висина (m)	Белешки
1				
2				
3				
4				
5				
6				
7				
8				
9				
10				
11				
12				
13				
14				
15				
16				
17				
18				
19				
20				
21				
22				
23				
24				
25				
26				
27				
28				

Пресметки за грмушка/фиданка

Користете ги податоците од *Грмушка/Фиданка листа за податоци* во равенките подолу:

1. Пресметајте ги променливите потребни за равенките:

Вкупен број на набљудувања = _____

Вкупен број на листопадни 'D' = _____

Вкупен број на зимзелени 'E' = _____

Збир од висините на 'D' = _____

Збир на висините на 'E' = _____

2. Користете ги променливите погоре во равенките подолу:

Листопадни % покривка = Вкупен број на D/ вкупен број на набљудувања x 100

Листопадни средна висина (м) = Збир од висини на листопадни/вкупен број на листопадни

Зимзелени % покривка = Вкупен број на E/ вкупен број на набљудувања x 100

Зимзелени средна висина (м) = Збир од висини на зимзелени/вкупен број на зимзелени



GLOBE® Plant Color Guide



5G
8/4

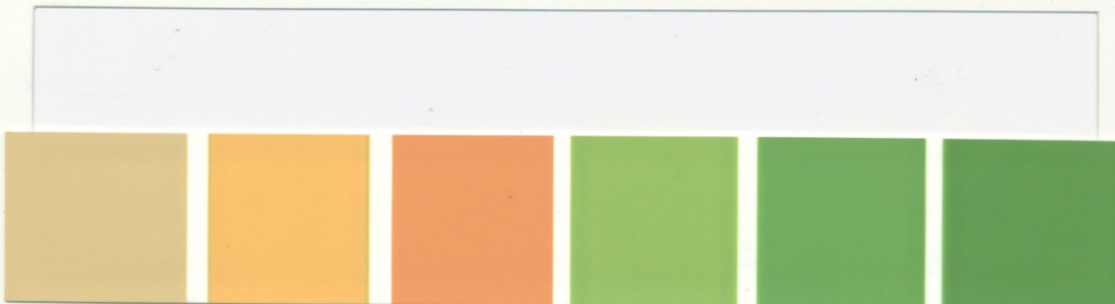
5G
7/4

5G
6/2

5G
4/2

5GY
3/2

5GY
4/8



2.5Y
8/6

2.5Y
8/12

5YR
7/12

5GY
7/12

5GY
6/10

5GY
5/10



2.5Y
6/6

5Y
8/4

7.5YR
8/4

7.5YR
6/4

7.5YR
5/4

7.5YR
3/4



5R
3/4

2.5R
4/2

2.5R
4/4

2.5R
4/6

2.5R
4/8

2.5R
4/12